



INTERMIK

Мойки Технологические

ящиков и крышек

тележек для фарша

тележек для копчения

вешал для копчения

поддонов

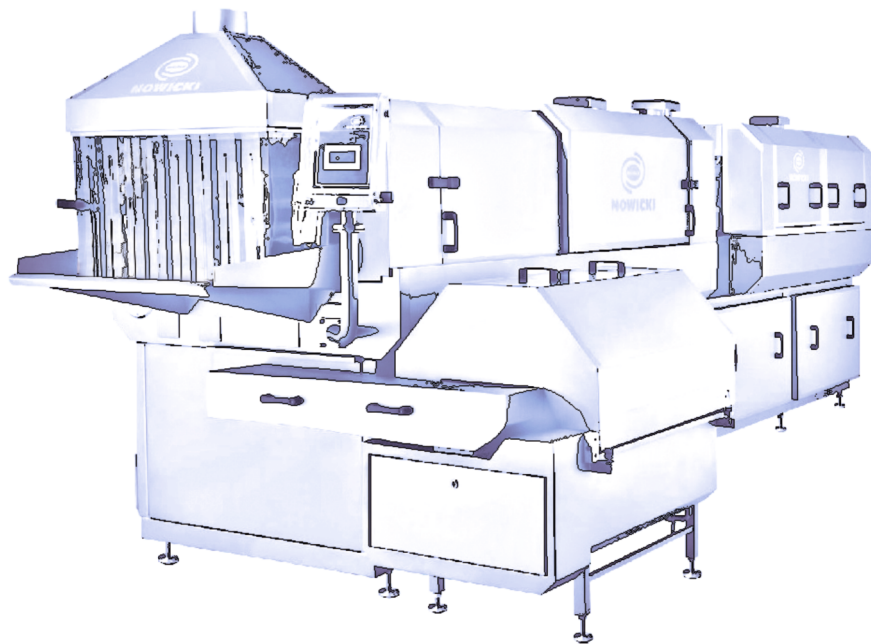
формировочных прессов

www.intermik.ru

ПРОИЗВОДИМ ДЛЯ ВАС ЛУЧШЕЕ

ЕВРОПЕЙСКОЕ ОБОРУДОВАНИЕ

Это фундамент Вашего Бизнеса



ТУННЕЛЬНЫЕ МОЙКИ ЯЩИКОВ

МОДУЛЬНЫЕ МОЙКИ ЯЩИКОВ ТУННЕЛЬНЫЕ

ПРОМЫШЛЕННЫЕ ДВУХРЯДНЫЕ МОЮЩИЕ ЛИНИИ ТИП МР-2000

АВТОМАТИЧЕСКАЯ ПРОМЫШЛЕННАЯ МОЙКА ЯЩИКОВ ТИП МРА-1200

МОЙКА ЕВРОПАЛЛЕТОВ МЕР-1000

МОЙКИ ДЛЯ ЭЛЕМЕНТОВ ФОРМОВОЧНОГО ПРЕССА МEW-1, МEW-2

МОЙКА ТЕЛЕЖЕК ФАРША MWF

МОЙКА ЯЩИКО-ПОДДОНОВ MPD-1

МОЙКА КОПТИЛЬНЫХ ВЕШАЛ МВ-1-300

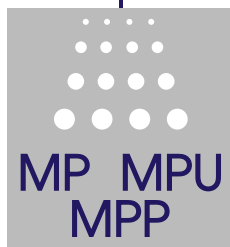
КАМЕРА ДЛЯ МОЙКИ КОПТИЛЬНЫХ ТЕЛЕЖЕК MWW

Сила новых технологий

Уважаемые Господа,

Представляем Вашему вниманию каталог машин и оборудования. В случае спецзаказа или вопросов по нашим продуктам просим обращаться к нашим специалистам, которые обеспечат профессиональное и экстренное обслуживание.





MP-300



MPP-150
специальная версия

Туннельные мойки ящиков

Предназначены для мойки всякого рода ящиков из пластмассы, крышек ящиков, европаллетов*. Устройства обеспечивают эффективное и экономическое выполнение процесса мойки и дезинфекции.

Мойки MP-300, MPU-600 доступны в модульной версии (с возможностью расширения: модуль предварительной мойки и/или модуль обдува).

* MPU-600

Преимущества конструкции:

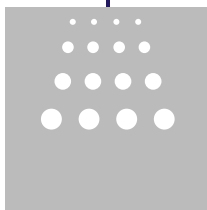
- кислотостойкое исполнение
 - замкнутая циркуляция моющей воды
 - система непрерывной мойки
 - центробежный насос в кислотостойком исполнении
 - системы подогрева моющей жидкости: электрические, паровые, электропаровые, газовые и дизельные, водяным теплообменником
 - производительность: до 600 ящиков в час (в MPU-600)
 - регулировка и распределение споласкивающей воды: интенсивность споласкивания, освежение воды в резервуаре и/или перелив
 - механизм центральной регулировки ширины направляющих мытых упаковок*
 - механический конвейер для транспортировки ящиков с регулировкой скорости хода (цепной транспортер)
 - эффективная система фильтрации моющей воды:
 - вращающийся фильтр (опция)
 - сточный фильтр с отстойником
 - узел сопел с регулируемым углом выброса струи воды
 - система отключения споласкивания* (стандартно)
 - система для измерения концентрации и дозировки детергента
 - спускной желоб для чистых ящиков*
 - считывание ящиков (опция)*
 - возможность расширения устройства: модуль предварительной мойки и обдува*
 - вытяжная система (опция)
 - система возвращения ящиков (MPP-150, MP-300)
 - счетчик времени работы (опция)
 - электромагнитный замок защитных экранов (опция)
- *касается MP-300, MPU-600

Технические данные

Тип		MPP-150	MP-300	MPU-600
Производительность	ящиков/ч	до 150	до 300	до 600
Напряжение и частота питания*	В; 50Гц*	3x400	3x400	3x400
Мощность двигателя насоса	кВт	3	5,5 (7,5)**	7,5 (11)**
Мощность грелок**	кВт	18 (27)**	27 (3 фазы x 9 кВт)	27(36)** (3 фазы x 9 (12) кВт)
Подача пара	110-135°C	3/4" макс; (0,15-0,3 МПа)	1" макс; (0,15-0,3 МПа)	1" макс; (0,15-0,3 МПа)
Подача воды	40-45°C	3/4" макс; (0,3-0,6 МПа)	3/4" макс; (0,3-0,6 МПа)	3/4" макс; (0,3-0,6 МПа)
Сжатый воздух (паровые мойки)	1/2"	давление 0,5-0,8 МПа	давление 0,5-0,8 МПа	давление 0,5-0,8 МПа
Объем резервуара	л	200	340	380
Габариты	H - высота	мм	1604+1800	1985
	B - ширина	мм	1040	1240
	L+L1 - длина	мм	2550	3650+2300
Вес	кг	460	630	740

*возможность изготовления с другим напряжением и частотой
**в зависимости от версии

Продавец оставляет за собой право вносить изменения в конструкцию оборудования и изменять его технические характеристики, в связи с изменениями конструкции машин и индивидуальными пожеланиями клиента



Модульные мойки ящиков - туннельные

Строение позволяет соединять отдельные модули, используемые в процессе мойки ящиков, оптимально согласно индивидуальным потребностям пользователя.

Модуль предварительной мойки

предназначен для мойки ящиков, используемых в пекарской и кондитерской промышленности, размером не более дл. / шир. / выс.:

1200/800/420 мм для MW-600

600/450/420 мм для MW-300.

Модуль предварительной мойки механически и электрически совместим с модулем основной мойки.

Преимущества конструкции:

- кислотостойкое исполнение
- высокое качество мойки (увеличение производительности мойки даже до 100%)

Модуль обдува - SO

Предназначен для удаления воды с поверхности ящиков и другой упаковки после проведения процесса мойки и дезинфекции в мойках ящиков. Совместим с остальными модулями линии мойки.

Преимущества конструкции:

- изготовлены из кислотостойкой стали
- высокая производительность
- ограничение расхода воды (направление рекуперированной воды в резервуар)
- индивидуальный привод транспортера с плавной регулировкой скорости
- регулировка интенсивности потока воздуха (быстрое изменение расстояния от сопел до ящиков)



MW-600 + MPU-600 + SO-600

Вращающийся фильтр

Самочистящийся активный фильтр с системой сепарации загрязнений.

Возможность монтажа справа или слева устройства.



Модуль предварительной мойки (MW-300, MW-600) и Модуль обдува (SO-300, SO-600) – технические данные

Тип		MP-300 + MW-300	MP-300 + MW-300 + MW-300	SO-300	MPU-600 + MW-600	MPU-600 + MW-600 + MW-600	SO-600	
Производительность	ящиков/ч	в зависимости от конструкции и степени загрязнения						
Напряжение и частота питания*	В; 50 Гц	3x400	3x400	3x400	3x400	3x400	3x400	
Мощность двигателя насоса	кВт	5,5 (7,5**) 5,5 (7,5**)	5,5 (7,5**) 5,5 (7,5**) 5,5 (7,5**)	-	7,5 (11**) 5,5 (7,5**)	7,5(11**) 5,5(7,5**) 5,5(7,5**)	-	
Мощность двигателей вентиляторов	кВт	-	-	3x4, 4x4	-	-	4x4 (5x4***)	
Мощность грелок	кВт	18 (27) 18 (27)	18 (27) 18 (27) 18 (27)	-	27 (36) 27 (36)	27 (36) 27 (36) 27 (36)	-	
Общая установленная мощность	кВт	48 (70)	71 (104)	~12,5; ~16,5	68 (91)	100 (135)	16,2 (20,2***)	
Подача пара		1" 0,15-0,3 МПа, 110-135°C						
Подключение воды		3/4" 0,3-0,6 МПа, 40-45°C						
Объем резервуара	л	340+340	340+340+340	-	380+380	380+380+380		
Габариты	Н - высота	мм	2010	2010	1834	1985	1985	1825
	В - ширина	мм	1210	1210	1060	1510	1510	1370
	L - длина	мм	5570	7440	3170	5810	8450	3300
Вес	кг	630+590	630+590+590	420	740+700	740+700+700	1000	

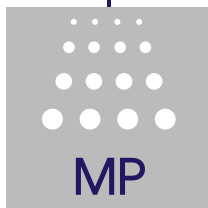
* возможность изготовления с другим напряжением и частотой

** возможность применения насоса с большей мощностью

*** опция - 5 примененных вентиляторов

Производитель оставляет за собой право вносить изменения в конструкцию оборудования и изменять его технические характеристики, в связи с изменениями конструкции машин и индивидуальными пожеланиями клиента





ПРОМЫШЛЕННЫЕ ДВУХРЯДНЫЕ МОЮЩИЕ ЛИНИИ ТИП МР-2000



MP-2000

Промышленные двухрядные моющие линии

Приспособленные к индивидуальным потребностям клиента, с высокой производительностью 2000 ящиков/ч, предназначенные для мойки ящиков (макс. размеры дл. x шир. x выс. 600x600x400 мм), крышек ящиков.

Линии обеспечивают эффективное выполнение процесса мойки и дезинфекции.

Технические данные

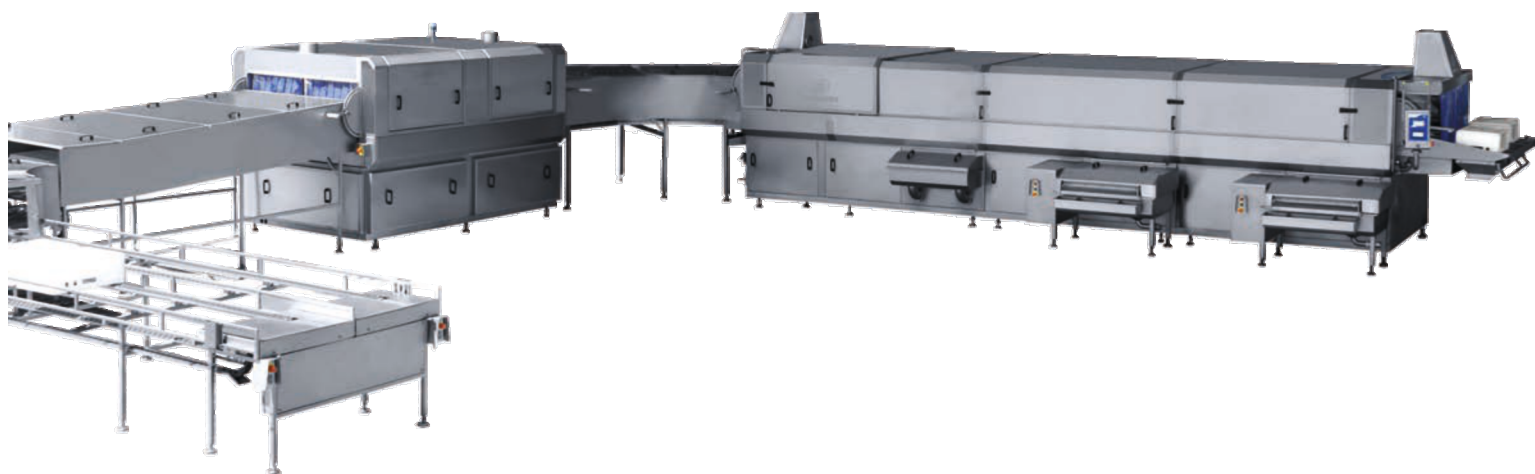
Тип модуля		Модуль предварительной мойки	Основной модуль	SO-2000
Напряжение и частота питания*	В; 50Гц	3x400	3x400	3x400
Производительность	шт/час	в зависимости от конструкции и степени загрязнения		
Мощность двигателя вентилятора	кВт	–	–	7x4
Мощность двигателя конвейера	кВт	–	–	2x0,25
Мощность двигателей насоса	кВт	2x5,5	2x11	–
Мощность споласкивающего насоса	кВт	–	0,55	–
Подача пара	110-135°C	1"; 0,15-0,3 МПа	1"; 0,15-0,3 МПа	–
Подача воды	40-45°C	из основного модуля	0,3-0,6 МПа	–
Сжатый воздух (паровые мойки)	1/2"	давление 0,5-0,8 МПа	–	–
Объем резервуара	л	500	500	–
Габариты	Н - высота	мм	2015	
	В - ширина	мм	2110	
	Л - длина	мм	8510	
Вес	кг	950	1200	1400

*возможность изготовления с другим напряжением и частотой

Продавец оставляет за собой право вносить изменения в конструкцию оборудования и изменять его технические характеристики, в связи с изменениями конструкции машин и индивидуальными пожеланиями клиента

Преимущества конструкции:

- конструктивное исполнение полностью из кислотостойкой стали
- возможность произвольной конфигурации следующих модулей, в зависимости от требуемой производительности и загрязнения ящиков
 - модуль основной мойки
 - модуль предварительной мойки
 - вращающийся фильтр
 - модуль обдува - SO-2000
- система регулировки ширины направляющих в горизонтальной и вертикальной плоскостях, в зависимости от размеров мытых ящиков, независимо от ряда
- два независимо приводимых в движение и управляемых цепных транспортера, кислотостойких с плавной регулировкой скорости хода
- замкнутая циркуляция моещей воды с системой фильтрации
- система отключения секции споласкивания в моменте отсутствия ящиков в камере мойки
- насос, повышающий эффективность системы споласкивания
- макс. производительность: в зависимости от конфигурации и степени загрязнения ящиков до 2000 ящиков в час
- центробежные насосы в кислотостойком исполнении
- сопла с регулировкой угла и направления
- система подогрева воды: кислотостойкие паровые коллекторы, теплообменник вода-вода
- автоматическая система регулировки температуры мойки с дисплеем заданных и текущих параметров
- кондуктометрическая система измерения концентрации, автоматической дозировки и сигнализации отсутствия детергента
- спускной желоб для чистых ящиков
- возможность проектирования системы подачи и приема ящиков в произвольной конфигурации





АВТОМАТИЧЕСКАЯ ПРОМЫШЛЕННАЯ МОЙКА ЯЩИКОВ ТИП МРА-1200



MPA-1200

Автоматическая промышленная мойка ящиков тип МРА-1200

Туннельная мойка предназначена для мойки ящиков (размеры макс. дл. x шир. x выс. 700 x 600 x 400 мм), с производительностью 1200 ящиков в час. Мойка обеспечивает эффективное выполнение процесса мойки и дезинфекции при очень низком уровне расхода ресурсов.

Мойка оснащена исключительно эффективной системой обдува ящиков. Ее с легкостью можно адаптировать для совместной работы с автоматическим складом ящиков.

Технические данные

Тип		MPA-1200
Производительность	ящиков/ч	до 1200
Напряжение и частота питания*	В; 50 Гц	3x400
Мощность двигателя насосов предварительный модуль	кВт	11
Мощность двигателя насосов основной модуль	кВт	11
Мощность двигателя насосов модуль споласкивания	кВт	0,55* (опция)
Присоединение пара	110 - 135°C	1"; 0,15-0,3 МПа
Присоединение воды	40 - 45 °С	3/4"; 0,3-0,6 МПа
Присоединение сжатого воздуха	МПа	0,5-0,8 МПа
Емкость резервуаров	л	2x450
Мощность вентиляторов обдува	кВт	8x4
Полная установленная мощность с обдувом	кВт	~57,5
Габариты		
	L - длина	мм 11775
	B - ширина	мм 2148
	H - высота	мм 2030
Вес	кг	2800

*возможность выполнения для другого напряжения и частоты

Продавец оставляет за собой право вносить изменения в конструкцию оборудования и изменять его технические характеристики, в связи с изменениями конструкции машин и индивидуальными пожеланиями клиента



Преимущества конструкции:

- конструкционное исполнение из кислотостойкой стали
- режим работы: предварительная мойка, основная мойка, споласкивание, выпаривание (опция), обдув ящиков
- транспортер: пластинчатая цепь регулируемой скоростью шага
- замкнутая циркуляция моющей воды с системой фильтрации
 - вращающийся фильтр (опция) в секции предварительной мойки
 - сточный фильтр с отстойником в секции основной мойки
- производительность 1200 штук ящиков в час (размером 700x600x400 мм)
- два резервуара воды емкостью 450 л каждый (для секции резервуара предварительной и основной мойки)
- система измерения концентрации и автоматической дозировки детергента в предварительном и основном модуле
- кислотостойкие сопла с легко демонтируемыми моющими коллекторами
- система подогрева моющей жидкости: электрическая, паровая, пароэлектрическая, газовая, масляная, водный или паровой теплообменник
- автоматическая система регулировки температуры мойки
- гравитационный, саморегулирующийся верхний прижим
- модуль обдува ящиков с повышенной производительностью – 8 вентиляторов
- эргономическое открывание вверх бокового защитного экрана

Операторская панель

- легкая в обслуживании и разборчивая осязательная панель 5,7"
- включение и выключение насоса с сигнализацией работы
- включение и выключение транспортера с плавной регулировкой скорости и сигнализацией работы
- система регулировки температуры мойки и гистирезиса температур с разборчивым дисплеем установки заданных и текущих параметров
- автоматическая система контроля и корректировки уровня воды
- включение дозатора с сигнализацией отсутствия детергента
- предохранительные выключатели
- счетчик ящиков
- система мониторинга SCADA (опция)
- измерение расхода воды (опция)





Мойка тележек фарша MWF

Мойка MWF-1 и MWF-2 предназначена для мойки тележек фарша 200 дм³, 300 дм³ используемых в пищевой промышленности размерами не более . Оборудование служит для автоматической мойки тележек для фарша, в режимах работы мытья и споласкивания.

Мойка яшико-поддонов MPD-1

Мойка MPD-1 предназначена для мытья емкостей больших габаритов, яшико-под-донов, используемых в пищевой промышленности, размерами не более (дл. x шир. x выс.) 1000 x 1200 x 850. Оборудование служит для автоматической мойки яшико-поддонов, в режимах работы мытья и споласкивания.



MWF-1



MPD-1

Технические данные

Тип		MWF-1	MWF-2	MPD-1
Производительность	яшиков/ч	до 60	до 90	до 30
Напряжение и частота питания*	В; 50 Гц	3x400	3x400	3x400
Расход пара	кг/ч	~80	110	-
Мощность электрического нагревателя	кВт	27	54	54
Мощность загрузочного механизма	кВт	0,75/1,1	1,1	2,2
Мощность насоса моющего	кВт	7,5	11	11
Мощность насоса споласкивающего	кВт	-	1,5	0,55
Мощность моторедуктора привода коллектора мойки и споласкивания	кВт	0,12	2x0,12	0,18
Подключение воды	40-45°C	3/4" (0,3-0,6 МПа)	2x1" (0,3-0,6 МПа)	1" (0,3-0,6 МПа)
Подключение пара	110-135°C	1" (0,15-0,3 МПа)	1" (0,15-0,3 МПа)	1" (0,15-0,3 МПа)
Габариты	Н - высота	2410	2322	2865
	В - ширина	1880	2780	2350-G (2130-EP)
	L - длина / система предохранения	1460/3395	3517/3911	6040
Вес	кг	850	1300	1600

*возможность изготовления с другим напряжением и частотой

Продавец оставляет за собой право вносить изменения в конструкцию оборудования и изменять его технические характеристики, в связи с изменениями конструкции машин и индивидуальными пожеланиями клиента

Устройство состоит из моюще-споласкивающей камеры и загрузочно-разгрузочного устройства. Моющая вода циркулирует в замкнутом фильтруемом цикле, что в сочетании с возможностью регулировки количества споласкивающей воды гарантирует полный ее расход на уровне, удовлетворяющем пользователя.

Электронная система дозирования детергента прецизионно управляет концентрацией моющих средств во время мойки. Применение подвижного плеча с моющими соплами позволяет достичь производительности до 60 тележек (MWF-1) и 90 тележек (MWF-2) / 30 ящичных поддонов (макс. размером 1200x800x900 мм) в час, при тщательной мойке всех поверхностей тележки / ящико-поддона.

Преимущества конструкции:

- кислотостойкое исполнение
- моющий насос в кислотостойком исполнении
- подогрев воды: электрический, паровой, электропаровой, газовой и масляный
- вращающееся моющее плечо (MWF)
- автоматический дозатор детергента
- многоступенчатая система предохранений обслуживания во время реализации процесса
- загрузочно-разгрузочный механизм
- замкнутая циркуляция с системой фильтрации загрязнений
- полностью программируемый процесс мойки, поделенный на отдельные операции (операторская панель)
- полный контроль расхода споласкивающей воды



MWF-2



MEP-100



MEW-1

Мойка европаллетов MEP-1000

Предназначена для мойки европаллетов размером шир. x дл. x выс. 1200 мм x 800 мм x 180 мм и меньше. Обеспечивает эффективную реализацию процесса мойки и дезинфекции.

Мойки для элементов формовочного пресса MEW-1, MEW-2

Однорядные и двухрядные. Предназначенные для мойки элементов варочных формовочных прессов размером 1200x800x250 мм.

Преимущества конструкции:

- конструкционное выполнение полностью из кислотостойкой стали
- цепной транспортер с регулируемой скоростью хода
- замкнутая циркуляция моющей воды с системой фильтрации
- макс. производительность: до 100 шт. в час
- сопла с угловой регулировкой и регулировкой направления
- автоматическая система регулировки температуры мойки
- система измерения концентрации и автоматической дозировки детергента

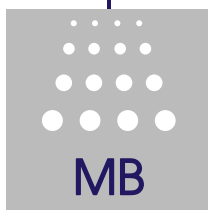
Технические данные

Тип		MEP-100/EP
Емкость резервуара	л	~200
Производительность	шт./ч	до 100
Мощность насоса	кВт	7,5
Мощность грелок	кВт	18 (27*)
Параметры воды		3/4" (0,3-0,6 МПа) мин. темп. 30°C, ~800 л/ч
Параметры пара		1" (0,15-0,3 МПа) темп. 110-135°C, ~100 кг/ч
Сжатый воздух		1/2" давление, 0,5+0,8 МПа
Габариты		
Н - высота	мм	4410
В - ширина	мм	1330
Л - длина	мм	1850
Вес	кг	700

Технические данные

Тип		MEW-1	MEW-2
Емкость резервуара	л	380	620
Производительность	шт./ч	до 100	до 150
Мощность насоса	кВт	11	2x5
Мощность приводов	кВт	0,25	2x0,25
Электропитание	В, 50 Гц	3x400	3x400
Присоединение воды		0,3-0,6 МПа; мин. темп. 40°C, 1"	
Параметры пара		1" (0,15-0,3 МПа); темп. 110-145°C	
Сжатый воздух	1/2"	0,5+0,8 МПа	0,5+0,8 МПа
Габариты			
Н - высота	мм	1922	1922
В - ширина	мм	1412	2009
Л - длина		5408	5408
Вес	кг	1100	1800

Продавец оставляет за собой право вносить изменения в конструкцию оборудования и изменять его технические характеристики, в связи с изменениями конструкции машин и индивидуальными пожеланиями клиента


MB-1-300

МОЙКА КОПТИЛЬНЫХ ВЕШАЛ MB-1-300

Мойка коптильных вешал MB-1-300 предназначена для мойки коптильных вешал, убойных крюков и всех других металлических элементов, применяемых в процессах пищевой переработки.

Мойка имеет компактную барабанную конструкцию, обеспечивающую стабильность устройства и оптимальный эффект мойки.

Преимущества конструкции:

- кислотостойкое исполнение
- перфорированный моющий барабан
- автоматическая программа управления цикла работы-мойка, споласкивание (опция)
- ревизионное отверстие

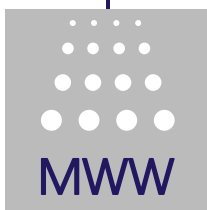
Технические данные

Тип		MB-300
Производительность	шт/30 мин	до 300
Максимальная загрузка	кг	200 кг
Мощность двигателя привода барабана	кВт	0,25
Напряжение и частота питания*	В; 50 Гц	3x400
Габариты		
	Н - высота	мм 1410
	В - ширина	мм 970
	L - длина	мм 1780
Вес	кг	260

*возможность изготовления с другим напряжением и частотой

Продавец оставляет за собой право вносить изменения в конструкцию оборудования и изменять его технические характеристики, в связи с изменениями конструкции машин и индивидуальными пожеланиями клиента





КАМЕРА ДЛЯ МОЙКИ КОПТИЛЬНЫХ ТЕЛЕЖЕК MWW

Предназначена для мытья и дезинфекции коптильных типа Z и H размером 1м x 1м x 2м. Мойка объединяет в себе преимущества простой, компактной конструкции, продуманных технических решений с превосходным конечным эффектом мытья при экономном расходе источников.

Преимущества конструкции:

- Конструкция камеры, полностью изготовлена из кислотоустойчивой стали, а также системы трубопроводов, подводящей источники, в том числе сопла, находящегося в камере.
- Уплотнения, выполнены из специальных сортов силикона, обеспечивая полную герметичность камеры.
- Выполнение изоляции камеры из минеральной ваты и пенополиуретана.
- Безопасные двери камеры открываются также изнутри.
- Вид питания: электро-паровой.
- Автоматический процесс мойки управляемый микропроцессорным контроллером.
- Автоматическая система дозирования моющего средства.
- В качестве моющего средства используется средство для мытья коптильных камер.
- Панель управления - возможность программирования на выполнение 99 комплексных программ, программы мытья.



MWW-10 - технические данные

Тип		MWW-5	MWW-10	
Загрузочная вместимость мойки-тележек (в одном цикле)	шт	5	9	
Размеры тележки	м	1x1x2	1x1x2	
Температура максимальная	°С	95	95	
Установленная мощность	дозировочный насос	кВт/В	2,1 /400	2,1 / 400
	двигатель вытяжного вентилятора	кВт	0,24	0,24
	серводвигатели	кВт	1,5	1,5
	электроклапаны	кВт	0,3	0,3
Пар для увлажнения	давление	МПа	DN40	DN40
	расход воды	кг/цикл	0,2+0,3	0,2+0,3
Подвод воды	давление воды	МПа	DN40	DN40
	жесткость	мг СаСО ₃ дм ³	0,4+0,8	0,4+0,8
	расход воды	м ³ /цикл	150	150
Сжатый воздух	подвод		0,5+2	0,5+2
	давление	МПа	DN15	DN15
	расход	м ³ /цикл	0,6+0,7	0,6+0,7
Габариты камеры	длина	мм	~0,6	~0,6
	длина с открытой дверью	мм	2610	3871
	ширина	мм	3880	6405
	высота	мм	2180	2173
Вес		мм	3142	3142
		кг	2190	2350

Продавец оставляет за собой право вносить изменения в конструкцию оборудования и изменять его технические характеристики, в связи с изменениями конструкции машин и индивидуальными пожеланиями клиента





INTERMIK



www.intermik.ru



Польша: Intermik Sp. z o.o.

01-756 Варшава
ул. Пшасныска 6а
тел. +48 22 633 42 85
e-mail: intermik@intermik.eu



Россия: «ООО Интермик - Рустех»

127273
Москва
Березовая аллея 5А, корп.1-3, оф.6
тел. +7 495 231 19 00
e-mail: intermik@intermik.ru



Беларусь: Иностранное унитарное торгово-ремонтное предприятие «ИНТЕРМИК»

224013 Брест
Бульвар Шевченко 6/1
тел. +375 162 259 221
e-mail: intermik@brest.by



Украина: ООО ИНТЕРМИК-пищевые технологии

07455 Княжичи
ул. Марии Лагуновой 1Б
тел. + 380 44 277 29 34
e-mail: intermik@intermik.kiev.ua



Грузия:

Рустави
тел. +995 599 566 850
e-mail: georgia@intermik.eu



Казахстан:

тел. +48 795 509 314
e-mail: kazakhstan@intermik.eu



Туркменистан:

тел. +993 12 362 421
e-mail: turkmenistan@intermik.eu



Армения:

тел. +374 10 550 141
e-mail: armenia@intermik.eu



Азербайджан:

тел. +994 502 235 025
e-mail: azerbaijan@intermik.eu



Кыргызстан:

тел. +48 795 509 314
e-mail: kyrgyzstan@intermik.eu



Таджикистан:

тел. +48 795 509 314
e-mail: tajikistan@intermik.eu



Узбекистан:

тел. +48 795 509 314
e-mail: uzbekistan@intermik.eu

Работаем вместе на Ваш успех с 1995 г.



МОЙКИ Технологические